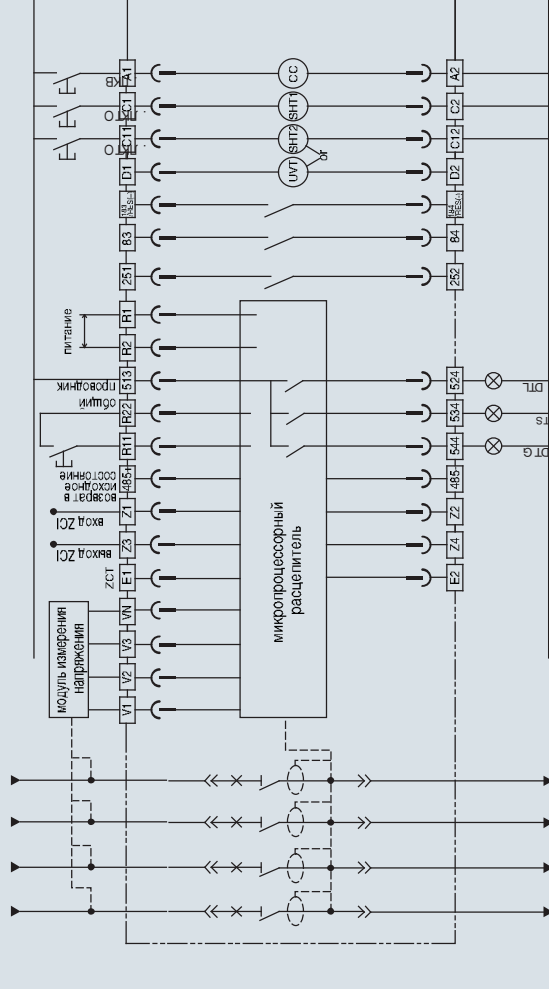


Схема подключения

Susol · Metasol

На схеме показан выключатель в положении «уставовен» - контакты сигнализации состояния и положение выключателя, введенного состояния пружин, срабатывания и готовности выключателя к замыканию главных контактов наводятся в исходной состоянии.



главная цель

дискретные выходы микропроцессорного распределителя

автоматическое срабатывание в аварийных ситуациях
 ГОТОВНОСТЬ к выключению главных контактов

Цель электрического управления

ТУ
 независимый расщепитель

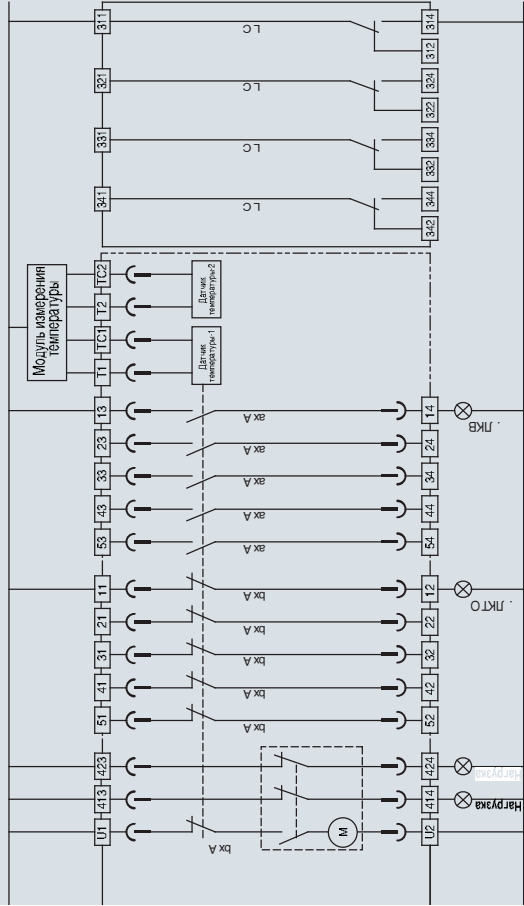
Кодовые обозначения выводов

13	14	63	64	Вспомогательный контакт "в"
11	12	61	62	Вспомогательный контакт "в"
413	414			Контакт сигнализации ввода пускны
423	424			Контакт дискретной сигнализации пускны
U1	U2			Планине электродвигателя
A1	A2			Катушка включения
C1	C2			Независимый расщепитель
C11	C12			Второй независимый расщепитель
D1	D2			Выход напряжения на расщепитель UVT
B3	B4			Авария 1 "в"
B3	B4			Авария 2 "в"

251	252	Контакт сигнализации готовности выключателя
R1	R2	Катушка включения контактов
513	544	Планине цели управления
R11	R22	Контакт «авария»
4854	4855	Сборочная авария (раздаточная авария в контакте «авария»)
Z1	Z2	RS-485 протокол
Z3	Z4	Выход по цифровой сигнализации ZS
V1	V3	Выход ZS
E1	E2	Дифференциальный трансформатор тока ZCT
V1	V3	Модуль измерения напряжения
TC1	TC2	TC1 - T1, T2
311	344	Контакт положения

- Примечание 1. Не следует путать с другой моделью главной цели, расщепителя, устройства подпитки, пускны, аварины, контакта цели некоротки в исходном состоянии.
 2. Вспомогательный контакт в базовом исполнении "вз3". Вспомогательный контакт не имеет исполнения «вз5». Более подробная информация в вспомогательных контактах приведена на стр. 45.
 4. Опции:
 - блок управления пуском выключателя к катушке, сигнализации срабатывания, минимальный расщепитель напряжения, катушка аварийного останова
 - катушка второго независимого расщепителя
 - контакт второго положения дифференциального трансформатора тока ZCT, получение сигнала ZS1
 5. По поводу использования функций по цифровой сигнализации ZS3 проконсультируйтесь в нашей компании.
 6. Вспомогательный контакт в базовом исполнении «вз3». Вспомогательный контакт не имеет исполнения «вз5». Более подробная информация в вспомогательных контактах приведена на стр. 45.
 7. Соблюдать полярность, подробные линии RS-485.

Susol · Metasol



или

Дополнительный выключатель

Тепловой модуль дистанционного управления

Датчик положения автомата в корзине

Описание принадлежностей

Ах	Описание принадлежности
Ах	Вспомогательный контакт
LTD	Индикатор срабатывания защиты от перегрузки обмотки двигателя
STD / lnet	Индикатор срабатывания защиты от короткого замыкания / инновенной
BTD	Индикатор срабатывания защиты от замыкания на землю
CL	Контакт текущего положения электромагнитного выключателя в корзине
Ⓜ	Электродвигатель ввода пускны
Ⓢ	Катушка включения
Ⓡ11	Независимый расщепитель 1
Ⓡ12	Независимый расщепитель 2
Ⓡ17	Минимальный расщепитель напряжения
	Внутренние соединения
	Наружные соединения (выполняются заказчиком)
	Разъем цели управления выкатного аппарата